

Luftgekühlte Flüssigkeitskühler
Reversible Wärmepumpe



air cooled liquid chillers
reversible heatpump

TYPE		EKKW 642 Pac1	MODEL
Kühlmodus STD			Cooling Mode STD
Kälteleistung (nominal) (1)	kW	591	(1) Nominal Cooling capacity
Leistungsaufnahme (2)	kW	212,2	(2) Abs. power
EER (2)	-	2,78	(2) EER
Heizmodus EKKW -H			Heating Mode EKKW -H
Heizleistung (nominal) (1)	kW	647	(1) Nominal Heating capacity
Leistungsaufnahme (2)	kW	208,4	(2) Abs. power
COP (2)	-	3,1	(2) COP
Verdichter (scroll)			(scroll) Compressors
Anzahl	n°	6	Quantity
Kältekreise	n°	2	Refrigerant circuit
Leistungsstufen	n°	6	Capacity steps
Kältemittel	R	R410A	Refrigerant
Verdampfer (3)		Plate-to-plate	(3) Evaporator
Durchflußrate Wasser	m³/h	101,6	Water flow rate
Druckverlust	kPa	59	Pressure drop
Wasservolumen	lt.	123	Water volume
Wasseranschlüsse	∅	DN 125	Water connections
Kondensator (STD-Version) (4)			Condenser (STD)
Axial Ventilator	n°	10	Axial fans
Leistungsaufnahme Ventilator	kW	19	Max. abs. power
Stromaufnahme Ventilator	A	40	Max. abs. current
Elektr. Daten (6)			(6) Electrical Data
Max. Stromaufnahme	A	509	Max. operating abs. current
Max. Anlaufstrom	A	834	Max. LRC
Strom-Anschluß Gerät	V/f/Hz	400/3+N/50	Power supply
PAC 1			PAC 1
Volumen Pufferspeicher	lt.	1000	Tank volume
Leistungsaufnahme Pumpe	kW	7,5	Pump abs. power
Stromaufnahme Pumpe	A	15	Pump abs. current
Druckbereich Pumpe	kPa	110	ESP Pump
DS Version (7)			(7) DS Version
Heizleistung	kW	148	Heating capacity
Durchflußrate Wasser	m³/h	12,7	Water flow rate
Druckverlust	kPa	40	Pressure drop
Schalldruckpegel (6) (8)			Sound pressure
Standard (STD)	dB(A)	86	Standard version (STD)
gedämpfte Version (LN)	dB(A)	83	Low noise version (LN)
gedämpfte Version (VLN)	dB(A)	(9)	Verry low noise version (VLN)

- 1) Kühl-Modus: Wasser temp. 12°C / 7°C; Umgebungs-Luft temp. 35°C
Heiz-Modus: Wasser temp. 40°C / 45°C; Umgebungs-Luft temp. 7°C
- 2) Kompressoren + Ventilatoren ; ohne Pumpen
- 3) Wird zum Kondensator bei EKKW...H (Wärmepumpe-Version);
- 4) Wird zum Verdampfer bei EKKW...H (Wärmepumpe-Version)
- 5) max. Luftvolumenstrom bei LN
- 6) ausschl. Pumpe, Version STD
- 7) Wassertemperatur von 40°C nach 50°C
- 8) Kompressorseite in m 1 Freifeld. Bezug auf ISO 3744
- 9) Auf Anfrage

- 1) Cooling mode : water temp. 12 °C / 7 °C; air temperature 35 °C
Heating mode: water temp. 40 °C / 45 °C; air temperature 7 °C
- 2) Compressors + fans only. No water pump(s);
- 3) It becomes condenser in EKKW...H (heat pump) version
- 4) It becomes evaporator in EKKW...H (heat pump) version;
- 5) Max air flow in LN
- 6) Without water pump(s), STD version;
- 7) Water temperature from 40 °C to 50 °C;
- 8) Compressors site at 1 m and according to ISO 3744.
- 9) Available on request

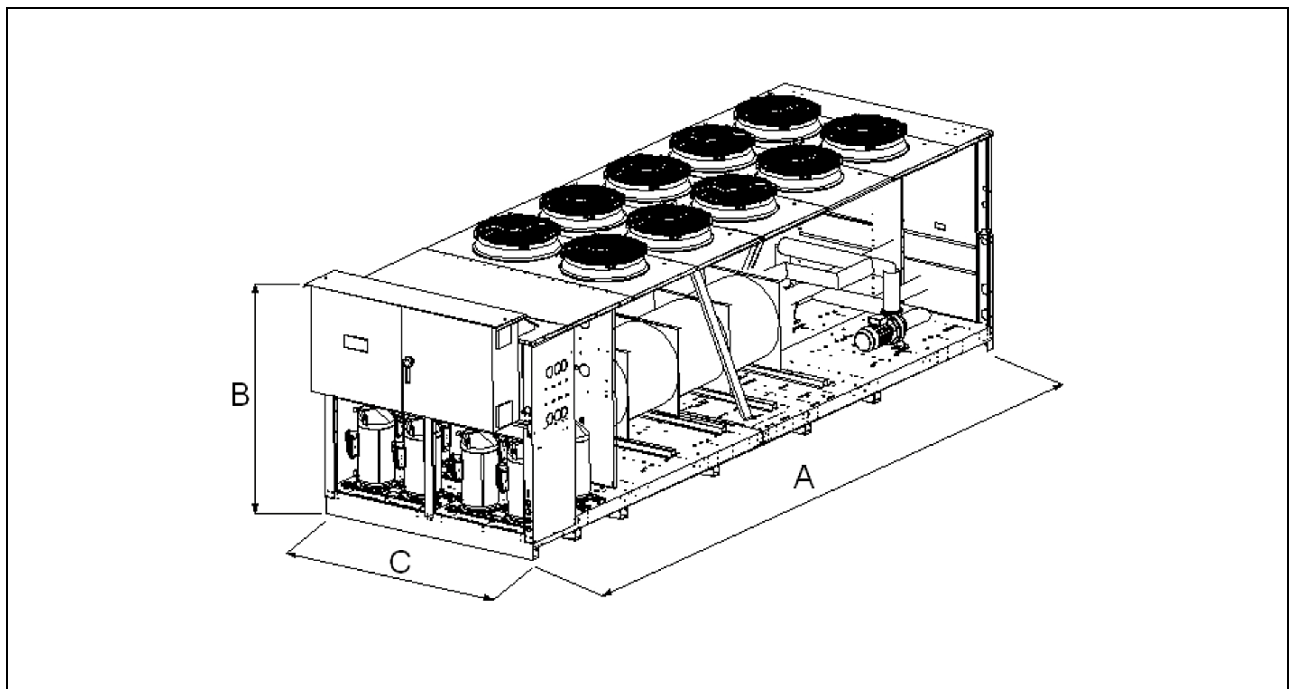
TYPE		EKKW 642 Pac1		MODEL
Gewichte (STD und LN)				Weights (STD and LN)
Arbeits-Gewicht	kg	8.100		Operation weight
Transport-Gewicht	kg	7.250		Transport weight
Maße				Dimensions
Länge (+500 mm Schaltschrank)	mm	7.100		Length (+500 Elect.board)
Breite	mm	2.300		Height
Höhe über alles	mm	2.350		Height over all
Anschlüsse Wasser-Hydronek		∅	DN 125	Hydraulic connections

Tw °C out	Kondensator Umgebungs-Temperatur													
	Condenser Ambient air temperature °C													
	26		29		32		35		38		41		44	
	kWf	kWa	kWf	kWa	kWf	kWa	kWf	kWa	kWf	kWa	kWt	kWa	kWt	kWa
5	623	158,4	601	168,1	579	179,7	557	190,7	532	202,9	509	214,5	483	229,9
6	640	160,2	615	170,0	591	181,2	574	191,8	548	204,8	523	216,4	497	231,8
7	656	160,4	635	171,9	613	182,6	591	193,2	564	206,7	538	220,2	512	233,8
8	674	162,3	650	173,9	630	184,5	606	195,1	580	208,7	553	222,2	526	235,7
9	691	164,2	668	175,8	647	186,2	622	197,1	597	210,6	569	224,1	540	237,6
10	709	166,2	686	177,7	664	188,0	638	199,0	611	212,5	584	226,0	554	239,6

Tw – Wasser-Austritts-Temperatur / Outlet water temperature (deltaT = 5°C)

kWf – Kälteleistung / Cooling capacity

kWa – Leistungsaufnahme (nur Kompressoren) / Abs. power (compressors only)



Technische Änderungen vorbehalten.